

---

## PRILOG RJEŠENJU O TIPNOM ODOBRENJU MJERILA

KLASA: UP/I-960-03/00-07/139  
URBROJ: 558-03/4-01-2  
VRSTA MJERILA: Mjerilo toplinske energije  
TIP MJERILA: 2WR5  
PROIZVOĐAČ MJERILA: Siemens AG, Humboldtstrasse 64, 90459 Nuernberg, Njemačka  
SLUŽBENA OZNAKA TIPA: **HR Q-2-1021**

---

Str. 1 / 9

KLASA: UP/I-960-03/00-07/139

URBROJ: 558-03/4-01-2

Zagreb, 5. srpnja 2001.

Na temelju članka 202. stavka 1. Zakona o općem upravnom postupku ("Narodne novine" broj 53/91), članka 26. stavka 1. Zakona o mjeriteljskoj djelatnosti ("Narodne novine" broj 11/94) i članka 8 stavka 1. Pravilnika o načinu na koji se provodi tipno ispitivanje mjerila ("Narodne novine" broj 93/96), u povodu zahtjeva za tipno ispitivanje mjerila tvrtke Siemens Building Technologies AG, Landis & Staefa Division, Froudeova 94., 10020 Zagreb, radi odobranja tipa mjerila, ravnatelj Državnog zavoda za normizaciju i mjeriteljstvo izdaje

### TIPNO ODOBRENJE

1. Odobrava se tip mjerila:
  - vrsta mjerila: **Mjerilo toplinske energije**
  - tvornička oznaka mjerila: **2WR5**
  - proizvođač mjerila: **Siemens AG**
  - mjesto i država proizvodnje mjerila: **90459 Nuernberg, Njemačka**
  - službena oznaka tipa mjerila: **HR Q-2-1021**
2. Mjerila iz točke 1. ovog tipnog odobrenja mogu se podnositi na ovjeravanje.
3. Ovo tipno odobrenje vrijedi 10 godina.
4. U prilogu ovom tipnom odobrenju su podaci propisani u članku 9. stavku 2. Pravilnika o načinu na koji se provodi tipno ispitivanje mjerila.

### Obrazloženje

Tvrtka Siemens Building Technologies AG, Landis & Staefa Division, Froudeova 94., 10020 Zagreb podnijela je ovom Zavodu, 14. prosinca 2000., zahtjev za tipno ispitivanje mjerila iz točke 1. ovog tipnog odobrenja. Uz zahtjev je priložena tehnička dokumentacija o mjerilu i potreban uzorak mjerila.

Tipnim ispitivanjem mjerila iz točke 1. ovog tipnog odobrenja provedenim sukladno Pravilniku o načinu na koji se provodi tipno ispitivanje mjerila i izvješćem o ispitivanju utvrđeno je da mjerila zadovoljavaju mjeriteljske zahtjeve propisane Pravilnikom o metrološkim uvjetima kojima moraju udovoljavati mjerila toplinske energije ("Narodne novine" broj 53/91) i da su prikladna za uporabu.

Ovo tipno odobrenje vrijedi 10 godina na temelju članka 8. stavka 2. Pravilnika o načinu na koji se provodi tipno ispitivanje mjerila.

Slijedom navedenog odlučeno je kao u izreci ovog tipnog odobrenja.

Upravna pristojba po tarifnom broju 1. i 2. Zakona o upravnim pristojbama ("Narodne novine" broj 8/96) u iznosu od 20,00 kn i 50,00 kn naplaćena je od podnosioca zahtjeva i poništena na zahtjevu.

Prilog: kao u tekstu (9 str.)

**RAVNATELJ**

dr.sc. Jakša Topić, dipl.ing.

Dostaviti:

1. Tvrtka Siemens Building Technologies AG, Landis & Staefa Division, Froudeova 94., 10020 Zagreb
2. OMN – Zagreb, Osijek, Rijeka, Split
3. Pismohrana, ovdje
4. Glasilo Zavoda

---

## PRILOG RJEŠENJU O TIPNOM ODOBRENJU MJERILA

KLASA: UP/I-960-03/00-07/139  
URBROJ: 558-03/4-01-2  
VRSTA MJERILA: Mjerilo toplinske energije  
TIP MJERILA: 2WR5  
PROIZVOĐAČ MJERILA: Siemens AG, Humboldtstrasse 64, 90459 Nuernberg, Njemačka  
SLUŽBENA OZNAKA TIPA: **HR Q-2-1021**

---

Str. 2 / 9

### 1. Primijenjeni tehnički propisi i norme

- a) Pravilnik o mjeriteljskim zahtjevima za mjerila toplinske energije (N.N. 25/00)
- b) Pravilnik o načinu na koji se provodi tipno ispitivanje mjerila (N.N. 93/96)

### 2. Opis mjerila

#### 2.1. Tehnički podaci

##### 2.1.1. Izvedba:

Cjelovito mikroprocesorsko mjerilo toplinske energije. Mjerilo protoka ultrazvučno je mjerilo koje se može ugraditi u povrat ili u polaz kruga za izmjenu topline.

Računska jedinica može biti odijeljena od mjerila protoka. Duljina oklopljenoga kabela za spoj računске jedinice s mjerilom protoka ograničena je na 5 m.

##### 2.1.2. Napon napajanja:

- ili mreža izmjeničnog napajanja napona 230 V, 50 Hz
- ili izmjenični / istosmjerni napon 24 V
- ili baterija napona 3,6 V.

**2.1.3. Granice temperaturnoga područja računске jedinice  $\Theta$ :** 2 °C ... 180 °C

**2.1.4. Granice temperaturne razlike  $\Delta \Theta$ :** 3 °C ... 120 °C

##### 2.1.5. Mjerila temperature:

Otporski platinski termometri Pt100 ili Pt500 s dvožičnim priključkom prema HRN EN 1434. Tri izvedbena oblika mjerila temperature prikazana su na slici 6.

Duljina voda koji spaja mjerila temperature iz dovoda i odvoda s računskom jedinicom ne smije se skraćivati i smije biti duljine do najviše 5 m.

**2.1.6. Nosilac topline:** voda

**2.1.7. Temperaturno područje primjene mjerila protoka  $\Theta_{mp}$ :** 10°C ... 130 °C

---

**PRILOG RJEŠENJU O TIPNOM ODOBRENJU MJERILA**

KLASA: UP/I-960-03/00-07/139  
URBROJ: 558-03/4-01-2  
VRSTA MJERILA: Mjerilo toplinske energije  
TIP MJERILA: 2WR5  
PROIZVOĐAČ MJERILA: Siemens AG, Humboldtstrasse 64, 90459 Nuernberg, Njemačka  
SLUŽBENA OZNAKA TIPA: **HR Q-2-1021**

Str. 3 / 9

---

**2.1.8. Protok (  $q_p$ ,  $q_i$  i  $q_s$  ), položaj ugradbe, mjesto ugradbe i mjeriteljski razred točnosti**

Trajni protok $q_p$ ( $m^3 / h$ ) :	<b>0,6; 1,0; 1,5; 2,5; 3,0; 3,5; 6; 10; 15; 25; 40; 60</b>
Omjer $q_p / q_i$	<b>100 : 1</b>
Omjer $q_s / q_p$ :	<b>2 : 1</b>
položaj ugradbe (cjelovito mjerilo):	<b>vodoravan ili okomit</b>
mjesto ugradbe :	<b>u povratu kruga za izmjenu topline</b>
mjeriteljski razred točnosti (cjelovito mjerilo) :	<b>3</b>

**2.2. Način rada**

Mjerenje protoka temelji se na ovisnosti vremena prolaza ultrazvučnog impulsa kroz medij o brzini kretanja medija. Protok se određuje na temelju određivanja vremenske razlike prolaza ultrazvučnog impulsa u smjeru protoka tekućeg nosioca topline (tj. vode) i u smjeru suprotnom od smjera protoka vode.

Računska jedinica mjerila toplinske energije određuje umnoške izmjerene temperaturne razlike između polaza i povrata s toplinskim koeficijentom vode i s izmjerenim iznosom protoka. Izračunate iznose toplinske energije računski zbraja i na LCD pokaznome uređaju prikazuje iznos ukupne toplinske energije.

Pokazni LCD uređaj mjerila toplinske energije može na poziv tipkom prikazati i veličine koje ne podliježu mjeriteljskomu nadzoru, kao što je iznos energije u određeni dan, temperatura polaza ili povrata, ili obujam vode koji je protekao kroz mjerilo. Postoji mogućnost ugradbe modula za daljinski ispis podataka (npr. podatak o iznosu energije i obujma).

Nakon postupka ovjeravanja mora se provjeriti da mjerilo toplinske energije radi u normalnome modu i da na LCD pokaznom uređaju prikazuje ispravan iznos energije.

**2.3. Ispitni izlazi**

Mjerilo toplinske energije ima optički povezan izlaz impulsa koji olakšava postupak ovjeravanja mjerila.

**2.4. Razredba radnog okruženja:**

Cjelovita mjerila toplinske energije 2WR5 prema hrvatskoj normi HRN EN 1434-4:1998 spadaju u razred radnog okruženja **A**.

---

## PRILOG RJEŠENJU O TIPNOM ODOBRENJU MJERILA

KLASA: UP/I-960-03/00-07/139  
URBROJ: 558-03/4-01-2  
VRSTA MJERILA: Mjerilo toplinske energije  
TIP MJERILA: 2WR5  
PROIZVOĐAČ MJERILA: Siemens AG, Humboldtstrasse 64, 90459 Nuernberg, Njemačka  
SLUŽBENA OZNAKA TIPA: **HR Q-2-1021**

---

Str. 4 / 9

### 3. Natpisi i oznake

Natpisna pločica mjerila toplinske energije 2WR5 prikazana je na slici 5.

### 4. Postupak ovjeravanja, žigosanja i zaštite od neovlaštena pristupa nakon ovjeravanja

- 4.1. Ovjeravanje mjerila toplinske energije 2WR5 provodi se prema točki 5. hrvatske norme HRN EN 1434–5:1998 i prema napatku proizvođača.
- 4.2. Barem u jednoj točki mora se utvrditi da se vrijednosti na ispitnome izlazu slažu s vrijednostima na LCD prikazu energije.
- 4.3. Uređaj se kao cjelovito mjerilo ovjerava prema točki 5.6 hrvatske norme HRN EN 1434–5:1998., a dopušta se i odvojeno ovjeravanje podsklopova mjerila .
- 4.4. Ovjeravanje mjerila protoka mora se obaviti uz temperaturu vode ( $50 \pm 5$ ) °C.
- 4.5. U slučaju odvojenog ovjeravanja podsklopova mjerila toplinske energije 2WR5 ovjeravanje se provodi prema podtočkama 4.5.1, 4.5.2 i 4.5.3 ovog tipnog odobrenja.
  - 4.5.1. Računska jedinica ispituje se simuliranjem temperatura polaza i povrata preciznim otporima prema podtočki 5.3 hrvatske norme HRN EN 1434–5:1998.  
Osim simuliranja temperatura polaza i povrata preciznim otporima, računsku jedinicu treba ispitati uz stvarnu temperaturu povrata 30 °C, pri čemu se signal mjerila protoka simulira pritiskom tipkala na računskoj jedinici ili dovođenjem odgovarajućeg signala s pomoću optičkog sučelja.
  - 4.5.2. Mjerilo protoka ispituje se prema podtočki 5.1 hrvatske norme HRN EN 1434–5:1998.  
Zaštita od neovlaštena pristupa mjerilu protoka nakon ovjeravanja provodi se zaštitnim žigom u obliku naljepnice prema slici 3.
  - 4.5.3. Mjerila temperature mjerila toplinske energije 2WR5 ispituju se prema podtočki 5.2 hrvatske norme HRN EN 1434–5:1998.
- 4.6. Ispravna mjerila toplinske energije 2WR5 ovjeravaju se postavljanjem ovjernog žiga naljepnice prema slici 2. točka 1. Tom naljepnicom istodobno se osigurava zaštita od neovlaštena pristupa računskoj jedinici nakon ovjeravanja.
- 4.7. Ustanovama ovlaštenim za pregled, odnosno ovlaštenim ispitnim laboratorijima za toplinsku energiju moraju se na njihov zahtjev staviti na raspolaganje ispitni programi potrebni za ovjeravanje mjerila toplinske energije.
- 4.8. Uz svaki uređaj moraju se priložiti upute za uporabu i upute za ugradbu.

---

PRILOG RJEŠENJU O TIPNOM ODOBRENJU MJERILA

KLASA: UP/I-960-03/00-07/139

URBROJ: 558-03/4-01-2

VRSTA MJERILA: Mjerilo toplinske energije

TIP MJERILA: 2WR5

PROIZVOĐAČ MJERILA: Siemens AG, Humboldtstrasse 64, 90459 Nuernberg, Njemačka

SLUŽBENA OZNAKA TIPA: **HR Q-2-1021**

Str. 5 / 9

---

## 5. Zaštita od neovlaštena pristupa koju provodi isporučitelj toplinske energije

- 5.1. Zaštita od neovlaštena pristupa računskoj jedinici mjerila toplinske energije 2WR5 koju nakon ugradbe mjerila toplinske energije provodi isporučitelj toplinske energije prikazana je na slici 2., točka 2., 3. i 4.
- 5.2. Nakon ugradbe mjerila toplinske energije, isporučitelj toplinske energije provodi zaštitu od neovlaštena pristupa svakom mjerilu temperature prema slici 4.

## 6. Dokumentacija za identifikaciju mjerila i prikaz ovjere i zaštite od neovlaštena pristupa

Slika	Opis	Stranica
1	Mjerilo toplinske energije 2WR5	5 / 9
2	Ovjera mjerila toplinske energije 2WR5 i zaštita od neovlaštena pristupa računskoj jedinici	6 / 9
3	Zaštita mjerila protoka od neovlaštena pristupa	7 / 9
4	Zaštita mjerila temperature od neovlaštena pristupa	8 / 9
5	Natpisna pločica mjerila toplinske energije 2WR5	8 / 9
6	Tri izvedbena oblika mjerila temperature	9 / 9

---

PRILOG RJEŠENJU O TIPNOM ODOBRENJU MJERILA

KLASA: UP/I-960-03/00-07/139

URBROJ: 558-03/4-01-2

VRSTA MJERILA: Mjerilo toplinske energije

TIP MJERILA: 2WR5

PROIZVOĐAČ MJERILA: Siemens AG, Humboldtstrasse 64, 90459 Nuernberg, Njemačka

SLUŽBENA OZNAKA TIP: **HR Q-2-1021**

Str. 6 / 9

---

**Slika 1: Mjerilo toplinske energije 2WR5**



PRILOG RJEŠENJU O TIPNOM ODOBRENJU MJERILA

KLASA: UP/I-960-03/00-07/139

URBROJ: 558-03/4-01-2

VRSTA MJERILA: Mjerilo toplinske energije

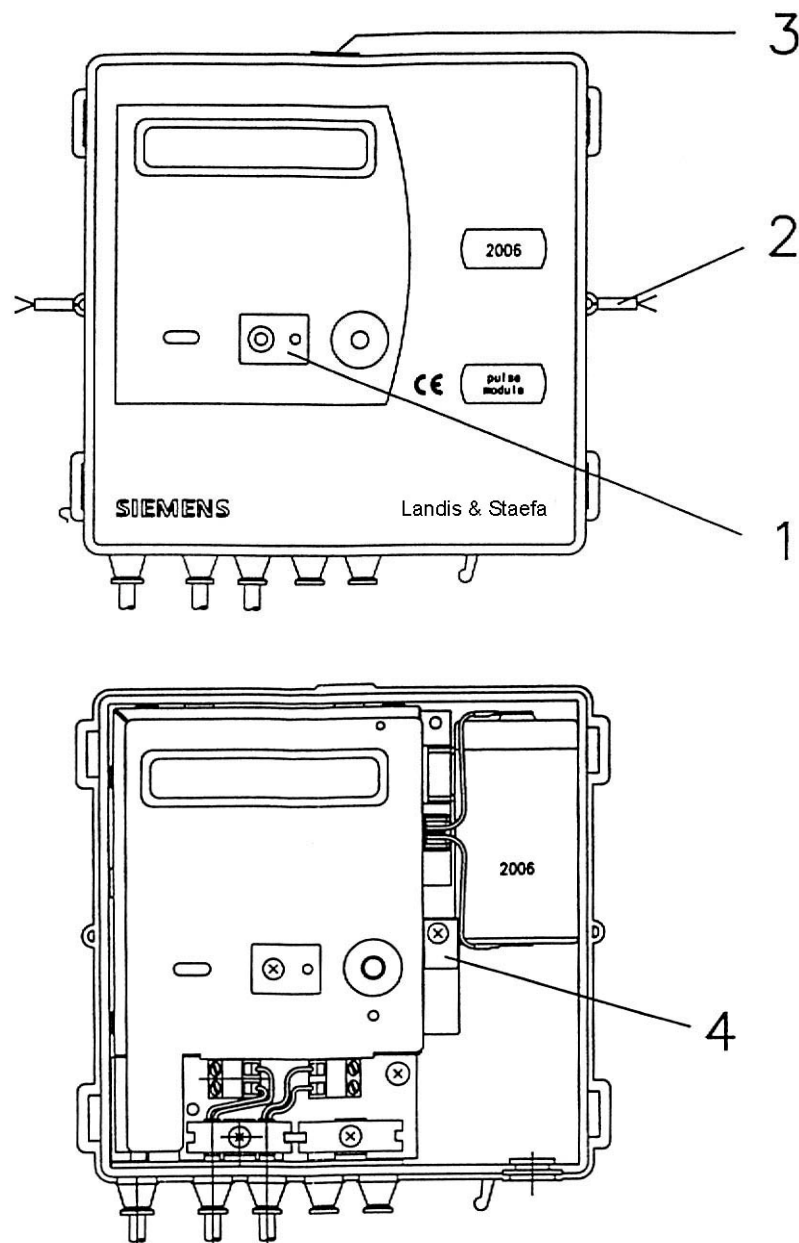
TIP MJERILA: 2WR5

PROIZVOĐAČ MJERILA: Siemens AG, Humboldtstrasse 64, 90459 Nuernberg, Njemačka

SLUŽBENA OZNAKA TIPA: **HR Q-2-1021**

Str. 7 / 9

**Slika 2 : Ovjera mjerila toplinske energije 2WR5 i zaštita od neovlaštena pristupa računskoj jedinici**



1	ovjerni žig u obliku naljepnice
2	olovna plomba za zaštitu računске jedinice od neovlaštena pristupa ( 2 kom )
3	naljepnica za zaštitu računске jedinice od neovlaštena pristupa
4	naljepnica za zaštitu priključka modula za daljnjski ispis podataka od neovlaštena pristupa

PRILOG RJEŠENJU O TIPNOM ODOBRENJU MJERILA

KLASA: UP/I-960-03/00-07/139

URBROJ: 558-03/4-01-2

VRSTA MJERILA: Mjerilo toplinske energije

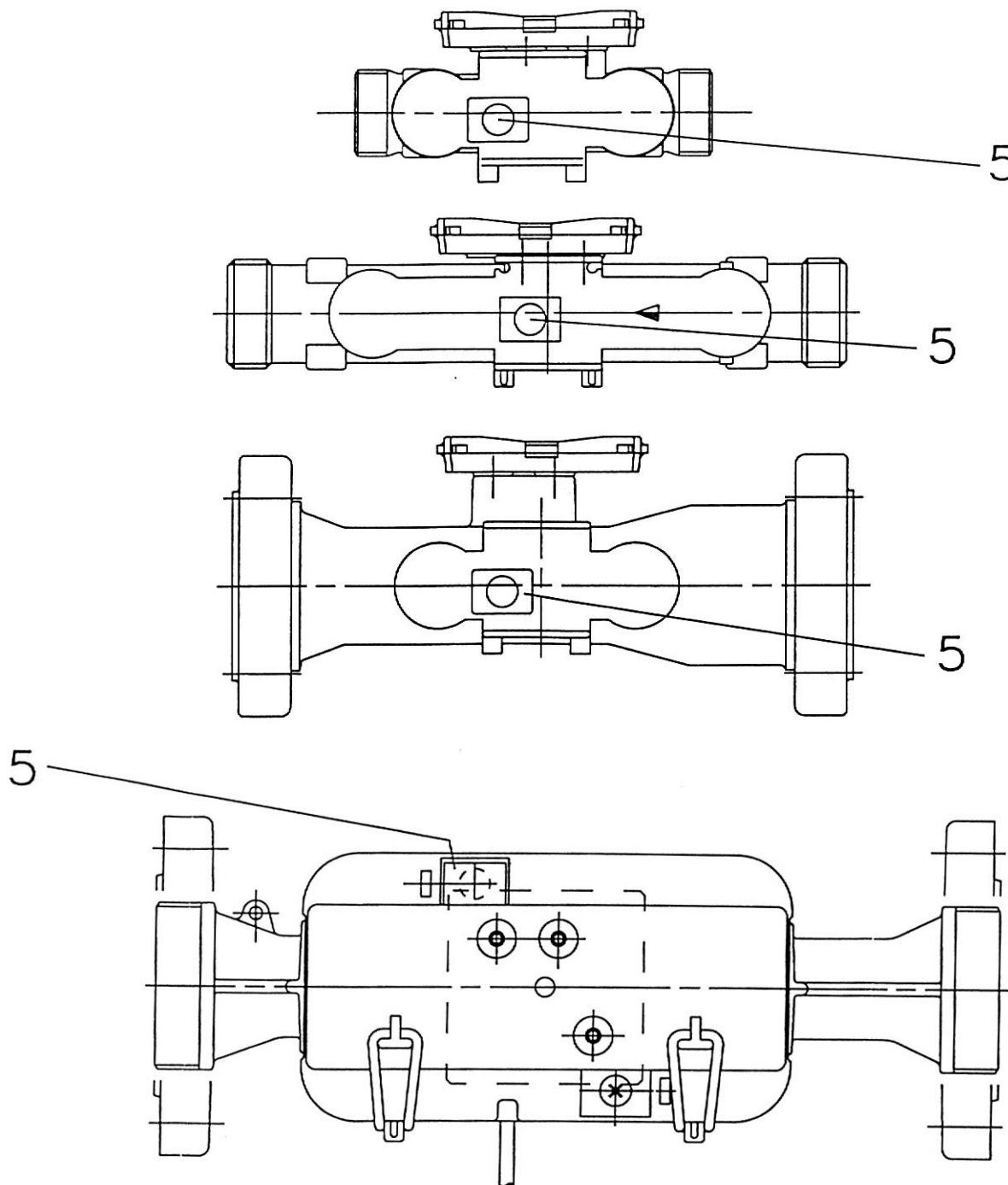
TIP MJERILA: 2WR5

PROIZVOĐAČ MJERILA: Siemens AG, Humboldtstrasse 64, 90459 Nuernberg, Njemačka

SLUŽBENA OZNAKA TIPA: **HR Q-2-1021**

Str. 8 / 9

**Slika 3: Zaštita mjerila protoka od neovlaštena pristupa**



**5** naljepnica za zaštitu mjerila protoka od neovlaštena pristupa



PRILOG RJEŠENJU O TIPNOM ODOBRENJU MJERILA

KLASA: UP/I-960-03/00-07/139

URBROJ: 558-03/4-01-2

VRSTA MJERILA: Mjerilo toplinske energije

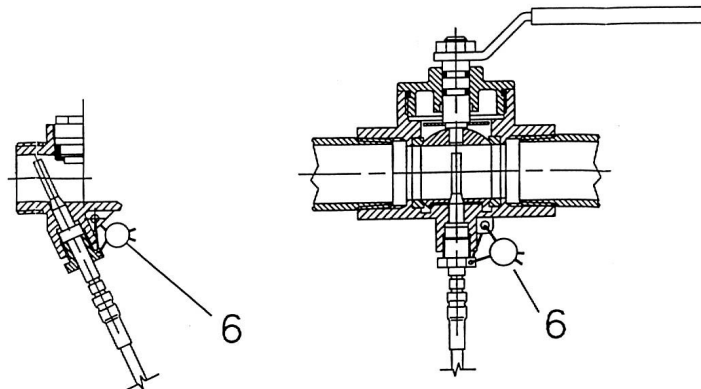
TIP MJERILA: 2WR5

PROIZVOĐAČ MJERILA: Siemens AG, Humboldtstrasse 64, 90459 Nuernberg, Njemačka

SLUŽBENA OZNAKA TIPA: **HR Q-2-1021**

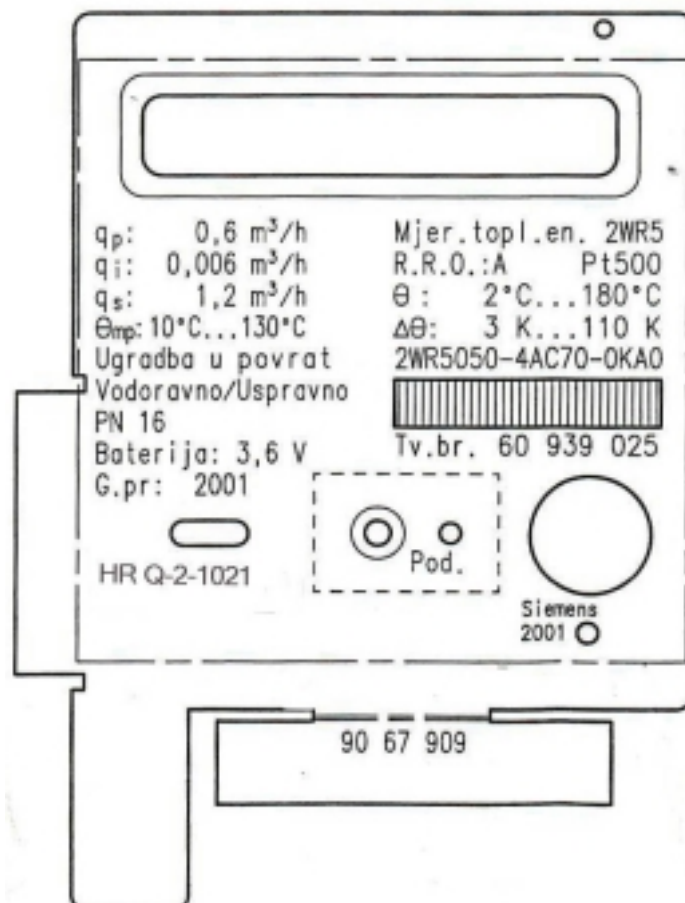
Str. 9 / 9

**Slika 4: Zaštita mjerila temperature od neovlaštena pristupa**



**6** olovna plomba za zaštitu od neovlaštena pristupa ( 2 kom )

**Slika 5: Natpisna pločica mjerila toplinske energije 2WR5**



PRILOG RJEŠENJU O TIPNOM ODOBRENJU MJERILA

KLASA: UP/I-960-03/00-07/139

URBROJ: 558-03/4-01-2

VRSTA MJERILA: Mjerilo toplinske energije

TIP MJERILA: 2WR5

PROIZVOĐAČ MJERILA: Siemens AG, Humboldtstrasse 64, 90459 Nuernberg, Njemačka

SLUŽBENA OZNAKA TIPA: **HR Q-2-1021**

Str. 10 / 9

Slika 6: Tri izvedbena oblika mjerila temperature

